

**Modulare Großküchengeräteserie
 900XP Kühlunterbau mit 3
 Schubladen, -2/+10° C, automatische
 Abtaukondensatverdunstung - R290**

Technisches Datenblatt

 ARTIKEL # _____
 MODELL # _____

NAME # _____

SIS # _____

AIA # _____


391601 (E9TTAECOMKN)

 Kühlunterbau mit 3
 Schubladen, -2/+10° C,
 automatische
 Abtaukondensatverdunstung
 - R290

Kurzbeschreibung

Artikel Nr. _____

Eingebautes Kühlkompressorgerät. Betriebstemperaturbereich von -2°C bis 10°C. Zum Einbau unter 900XP Aufsatzschränken. Wird mit 50 mm höhenverstellbaren Füßen geliefert. Außenverkleidung aus Edelstahl mit Scotch Brite-Finish. Einteilige, gepresste Arbeitsplatte aus 1,5 mm dickem Edelstahl. Rechtwinklige Seitenkanten, um einen bündigen Übergang zwischen den Elementen zu ermöglichen.

Hauptmerkmale

- Abtaugung und automatische Tauwasserverdunstung: Kondensat verdunstet automatisch durch das elektrische Heizelement im Kondensatbehälter.
- Regelbarer Temperaturbereich von -2 °C bis +10 °C für Fleisch, Fisch und Molkereiprodukte.
- Umluftkühlung für schnelles Kühlen und gleichmäßige Temperaturverteilung.
- Rechtwinklige Seitenkanten für bündige Verbindung ohne Ritzen und Schmutzecken.
- Gerät kann leicht unter anderen 900XP Tischgeräten installiert werden.
- GN-konform.
- Entwickelt für die Montage auf modularen Kochblock

Konstruktion

- Frontseitiger Zugang zu allen Komponenten.
- Gerät mit Eigenkühlung.
- Außenverkleidung aus Edelstahl mit Scotch Brite Schliff für höchsten Hygienestandard.
- Das Gerät wird mit 150 mm höhenverstellbaren Füßen aus rostfreiem Stahl geliefert. Die Füße können bis zu 250 mm verlängert werden.

Nachhaltigkeit



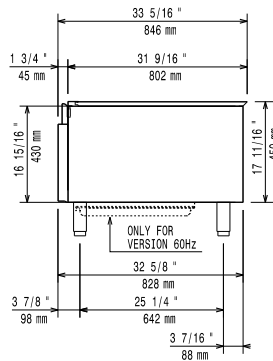
- FKW und FCKW frei (hoch ökologisches Kältemittel: R290).

Optionales Zubehör

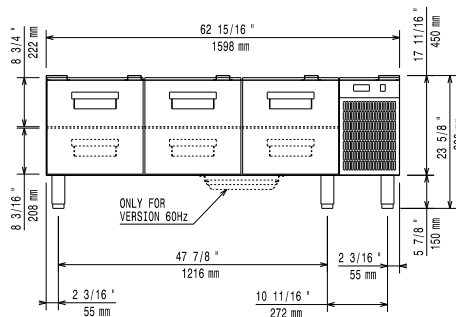
- 1 Satz geflanschte Füße PNC 206136
- Front-Sockelblende, 1600 mm PNC 206152
- Front-Fußblende, 1600 mm (nicht für Kühl-/Tiefkühl-Unterschrank) PNC 206179
- Kit 3 Rahmen für Rädermontage PNC 206430
- Kit 6 Räder - 3 Lenkrollen mit Feststeller PNC 206432

Genehmigung: _____

Front

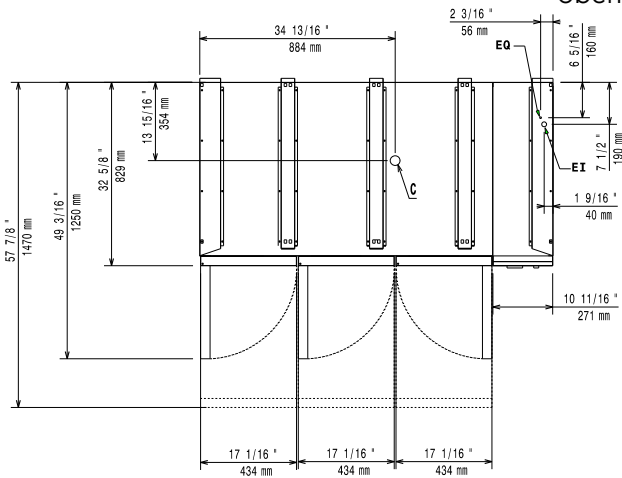


Seite



EI = Elektroanschluss

oben


Elektrisch

Netzspannung:	220-230 V/1N ph/50 Hz
Anschlusswert:	0.44 kW
Gesamt-Watt	0.44 kW

Schlüsselinformation

Außenabmessungen, Länge:	1600 mm
Außenabmessungen, Tiefe:	830 mm
Außenabmessungen, Höhe:	600 mm
Nettogewicht:	110 kg
Versandgewicht:	146 kg
Versandhöhe:	840 mm
Versandlänge:	1040 mm
Versandtiefe:	1750 mm
Versandvolumen:	1.53 m ³
Bruttokapazität:	210 lt

Nachhaltigkeit

Art des Kältemittels:	R290
Kühlmittelgewicht:	85 g